

ELGENTECH CATALOGUE

좋은 빛으로 세상을 밝혀주는 기술강소기업

Best Quality with LED Converter

엘젠테크(주) Elgentech, Co., Ltd.

Tel. 031-375-3019

Fax, 031-376-3020

WWW.ELGENTECH.COM



■ PRODUCT LIST | SMPS

구분	모델명	W	OUTPUT	INPUT	PF	Efficiency	Operating Temp.	Size		
표준	표준제품	SLA-36A(D)	20~40W	24~56Vdc	220Vac	95%	86%	-30~50℃	158(125)*64*45	
		SLA-50A(D)	40~50W	24~56Vdc	220Vac	95%	86%	-30~50℃	158(125)*64*45	
		SLA-100F(D)	50~100W	24~56Vdc	220Vac	95%	86%	-30~50℃	187(162.4)*76*46.7	
		SLA-100H(D)	80~100W	24~56Vdc	220Vac	95%	91%	-30~50℃	223(198)*76*46.7	
		SLA-150H(D)	100~150W	24~56Vdc	220Vac	95%	91%	-30~50℃	223(198)*76*46.7	
		SLA-200H(D)	150~200W	24~56Vdc	220Vac	95%	92%	-30~50℃	235(210.4)*76*46.7	
		SLA-250H(D)	200~250W	24~56Vdc	220Vac	95%	92%	-30~50℃	235(210.4)*76*46.7	
		SLA-300A(D)	250~300W	28~96Vdc	220Vac	95%	92%	-30~50℃	242(217.4)*85*50	
		SLA-400H(D)	300~400W	28~105Vdc	220Vac	95%	92%	-30~50℃	327(303)*85*50	
		SLA-300SL(D)	300W	180~229V	220Vac	95%	93%	-30~50℃	242(217.4)*85*50	
		SLA-600SL(D)	600W	180~230V	220Vac	95%	94%	-30~50℃	261.4(237.4)*128.85*59.73	
		SLA-100L	100W	28~54Vdc	220Vac	95%	87%	-30~50℃	223(198)*70*40.7	
	SLA-150L	120~150W	28~54Vdc	220Vac	95%	88%	-30~50℃	223(198)*70*40.7		
	철케이스	SLA-25AF(D)	20~25W	24~56Vdc	220Vac	95%	86%	-30~50℃	130*61*32	
		SLA-36AF(D)	26~40W	24~56Vdc	220Vac	95%	86%	-30~50℃	130*61*32	
SLA-50AF(D)		30~50W	24~56Vdc	220Vac	95%	86%	-30~50℃	130*61*32		
고효율	SLA-25E(D)	25W	24~38Vdc	220Vac	95%	88%	-30~50℃	168(135)*64*45		
	SLA-50E(D)	50W	24~38Vdc	220Vac	95%	88%	-30~50℃	168(135)*64*45		
	SLA-100E(D)	100W	18~54Vdc	220Vac	95%	93%	-30~50℃	223(198)*70*40.7		
	SLA-150E(D)	150W	18~54Vdc	220Vac	95%	93%	-30~50℃	223(198)*70*40.7		
도로공사	표준제품	SLA-25EX	25W	27~39Vdc	220Vac	95%	86%	-30~50℃	270*80*44.7	
		SLA-50EX	50W	27~39Vdc	220Vac	95%	86%	-30~50℃	270*80*44.7	
		SLA-75EX	75W	27~39Vdc	220Vac	95%	88%	-30~50℃	260*80*43.7	
		SLA-100EX	100W	27~39Vdc	220Vac	95%	91%	-30~50℃	257*70*48.9	
		SLA-150EX	150W	27~39Vdc	220Vac	95%	91%	-30~50℃	257*70*48.9	
		SLA-200EX	200W	27~39Vdc	220Vac	95%	92%	-30~50℃	270*76*48.9	
	철케이스	SLA-250EX	250W	27~39Vdc	220Vac	95%	92%	-30~50℃	270*76*48.9	
		SLA-25EXF	25W	27~39Vdc	220Vac	95%	86%	-30~50℃	260*80*36	
		고효율	SLA-25ES	25W	16~28Vdc	220Vac	95%	88%	-30~50℃	260*70*51.1
			SLA-75ES	75W	16~28Vdc	220Vac	95%	90%	-30~50℃	260*70*46.7
			SLA-150ES	150W	18~26Vdc	220Vac	95%	93%	-30~50℃	257*76*48.9
			SLA-200ES	200W	18~26Vdc	220Vac	95%	91%	-30~50℃	270*76*48.9
SLA-250ES	250W		18~26Vdc	220Vac	95%	91%	-30~50℃	270*76*48.9		
서울시표준	SLA-25SL(D)	25W	24~38V/0.7A	220Vac	95%	85%	-30~50℃	260*80*36		
	SLA-50SL(D)	50W	34~72V/0.7A	220Vac	95%	88%	-30~50℃	260*80*36		
	SLA-75SL(D)	75W	66~108V/0.7A	220Vac	95%	90%	-30~50℃	260*80*43.7		
	SLA-100SL(D)	100W	95~143V/0.7A	220Vac	95%	90%	-30~50℃	260*80*43.7		
	SLA-150SL(D)	150W	160~210V/0.7A	220Vac	95%	92%	-30~50℃	257*70*42.9		
	SLA-200SL(D)	200W	220~250V/0.7A	220Vac	95%	92%	-30~50℃	257*70*42.9		

* 전 제품 방수등급 IP67
 * 제품명(D) 는 디밍기능 추가 가능제품을 의미, ex) SLA-50AD = SLA-50A의 디밍 제품.
 * 모든제품은 110Vac 에서도 동작가능함. 단, 필요 용량의 30% 디레이팅(Derating) 필요.
 * 표준모델 SLA-600SL 제품의 경우 등기구 내장 및 등기구 결합 형태로 사용 불가능함.

PRODUCT LIST | SMPS

구분	모델명	W	OUTPUT	INPUT	PF	Efficiency	Operating Temp.	Size
부산시표준	SLA-25SL(D)	25W	25~38V/0.7A	220Vac	95%	89%	-30~50℃	158(125)*64*45
	SLA-50SL(D)	50W	34~72V/0.7A	220Vac	95%	89%	-30~50℃	158(125)*64*45
	SLA-75SL(D)	75W	66~108V/0.7A	220Vac	95%	90%	-30~50℃	187(162.4)*76*46.7
	SLA-100SL(D)	100W	95~143V/0.7A	220Vac	95%	92%	-30~50℃	187(162.4)*76*46.7
	SLA-150D	150W	66~108V/0.7A 2CH	220Vac	95%	92%	-30~50℃	270*76*46.7
	SLA-200D	200W	110~130V/0.7A 2CH	220Vac	95%	89%	-30~50℃	270*76*46.7
광주시표준	SLA-50GJ	50W	27~32V/0.7A 2CH	220Vac	95%	87%	-30~50℃	260*70*52.7
	SLA-75GJ	75W	27~32V/0.7A 3CH	220Vac	95%	87%	-30~50℃	260*70*52.7
DC/DC	SLD-60S	50W Max	54VDC max	12/24VDC	N/A	86%	-30~50℃	191(167)*68*39
	SLD-80S	60W Max	56VDC max	12/24VDC	N/A	90%	-30~50℃	191(167)*68*39
공장등	FLA-100F	100W	28~54Vdc	220Vac	95%	88%	-30~50℃	186.5(162.4)*72.8*41.8
	FLA-150F	120~150W	28~54Vdc	220Vac	95%	88%	-30~50℃	186.5(162.4)*72.8*41.8
	FLA-100SL	100W	100~143Vdc	220Vac	95%	89%	-30~50℃	186.5(162.4)*72.8*41.8
	FLA-150SL	150W	150~215Vdc	220Vac	95%	89%	-30~50℃	186.5(162.4)*72.8*41.8
	FLA-200H	150~200W	40~56Vdc	220Vac	95%	92%	-30~50℃	223(198.4)*76*46.7
극저온용	SLA-100FC(D)	60~100W	24~56Vdc	220Vac	95%	88%	-60 ~20℃	
	SLA-150HC(D)	100~150W	24~56Vdc	220Vac	95%	91%	-60 ~20℃	
	SLA-200HC(D)	150~200W	24~56Vdc	220Vac	95%	92%	-60 ~20℃	
절체기	SLA-***C		두개의 컨버터가 내장되어 설정 조건에 따라 번갈아 동작/절체기, 컨버터 2개 내장.					
스마트조명용	SLA-150S (전모델 가능)	120W~150W	컨버터와 모뎀을 하나로 통합한 스마트조명 구현에 최적의 컨버터 전력선통신(PLC) 기능 내장으로 쌍방향 통신가능 원격에서 모든 제어(디밍, ON-OFF, 각종 센서에 의한 제어) 가능, 상태정보 모니터링 가능.					

PRODUCT LIST | BATTERY

구분	모델명	용량	사이즈		비고
캠핑카용 리튬인산철 배터리팩	ELG-1220C	200A	A TYPE 241*382*190	B TYPE 200*400*240	사이즈 선택주문 가능
	ELG-1221C	230A			
	ELG-1230C	280A			
	ELG-1231C	300A			
	ELG-1240C	400A	230*470*230		
	ELG-1241C	460A	230*470*230		
	ELG-1260C	560A	240*480*315		
	ELG-1261C	600A	240*480*315		
인버터	ELG-2000W	2000W	360*173*76		
	ELG-3000W	3000W	400*242*88		
주행충전기 및 한전충전기	ELG-200A	200A	91*119*57		Dual Battery Isolator
	ELG-C800W_12V	60A	232*136*72		주행충전기(DC-DC)
	KP400A-15	DC:14.3V 25A	220*120*58		한전충전기
	KP2000K-15L	DC:14.3V 60A	295*175*105		한전충전기



SLA-36A(D)

입력범위(W)	20~40W
출력범위(V)	24~56Vdc
사이즈(mm)	158(125)*64*45
출력방식	C.C Mode (정전류방식)



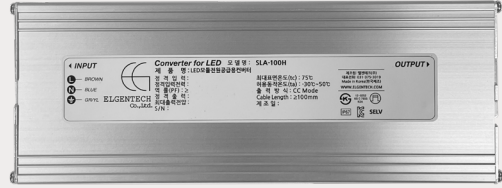
SLA-50A(D)

입력범위(W)	40~50W
출력범위(V)	24~56Vdc
사이즈(mm)	158(125)*64*45
출력방식	C.C Mode (정전류방식)



SLA-100F(D)

입력범위(W)	50~100W
출력범위(V)	24~56Vdc
사이즈(mm)	187(162.4)*76*46.7
출력방식	C.C Mode (정전류방식)



SLA-100H(D)

입력범위(W)	80~100W
출력범위(V)	24~56Vdc
사이즈(mm)	223(198)*76*46.7
출력방식	C.C Mode (정전류방식)



SLA-150H(D)

입력범위(W)	100~150W
출력범위(V)	24~56Vdc
사이즈(mm)	223(198)*76*46.7
출력방식	C.C Mode (정전류방식)



SLA-200H(D)

입력범위(W)	150~200W
출력범위(V)	24~56Vdc
사이즈(mm)	235(210.4)*76*46.7
출력방식	C.C Mode (정전류방식)



SLA-250H(D)

입력범위(W)	200~250W
출력범위(V)	24~56Vdc
사이즈(mm)	235(210.4)*76*46.7
출력방식	C.C Mode (정전류방식)



SLA-300A(D)

입력범위(W)	250~300W
출력범위(V)	28~96Vdc
사이즈(mm)	242(217.4)85*50
출력방식	C.C Mode (정전류방식)



SLA-400H(D)

입력범위(W)	300~400W
출력범위(V)	28~105Vdc
사이즈(mm)	327(303)*85*50
출력방식	C.C Mode (정전류방식)



SLA-300SL(D)

입력범위(W)	300W
출력범위(V)	180~229V
사이즈(mm)	242(217.4)*85*50
출력방식	C.C Mode (정전류방식)



SLA-600SL

입력범위(W)	600W
출력범위(V)	180~230V
사이즈(mm)	261.4(237.4)*128.8*59.7
출력방식	C.C Mode (정전류방식)



SLA-25AF(D)

입력범위(W)	20~25W
출력범위(V)	24~56Vdc
사이즈(mm)	130*61*32
출력방식	C.C Mode (정전류방식)



SLA-36AF(D)

입력범위(W)	26~40W
출력범위(V)	24~56Vdc
사이즈(mm)	130*61*32
출력방식	C.C Mode (정전류방식)



SLA-50AF(D)

입력범위(W)	30~50W
출력범위(V)	24~56Vdc
사이즈(mm)	130*61*32
출력방식	C.C Mode (정전류방식)



SLA-100L(D)

입력범위(W)	100W
출력범위(V)	28~54Vdc
사이즈(mm)	223(198)*70*40.7
출력방식	C.C Mode (정전류방식)



SLA-150L(D)

입력범위(W)	120~150W
출력범위(V)	28~54Vdc
사이즈(mm)	223(198)*70*40.7
출력방식	C.C Mode (정전류방식)



SLA-25E(D)

입력범위(W)	25W
출력범위(V)	24~38Vdc
사이즈(mm)	168(135)*64*45
출력방식	C.C Mode (정전류방식)



SLA-50E(D)

입력범위(W)	50W
출력범위(V)	24~38Vdc
사이즈(mm)	168(135)*64*45
출력방식	C.C Mode (정전류방식)



SLA-100E(D)

입력범위(W)	100W
출력범위(V)	18~54Vdc
사이즈(mm)	223(198)*70*40.7
출력방식	C.C Mode (정전류방식)



SLA-150E(D)

입력범위(W)	150W
출력범위(V)	18~54Vdc
사이즈(mm)	223(198)*70*40.7
출력방식	C.C Mode (정전류방식)



SLA-25EX

입력범위(W)	25W
출력범위(V)	27~39Vdc
사이즈(mm)	270*80*44.7
출력방식	C.C Mode (정전류방식)



SLA-50EX

입력범위(W)	50W
출력범위(V)	27~39Vdc
사이즈(mm)	270*80*44.7
출력방식	C.C Mode (정전류방식)



SLA-75EX

입력범위(W)	75W
출력범위(V)	27~39Vdc
사이즈(mm)	260*80*43.7
출력방식	C.C Mode (정전류방식)



SLA-100EX

입력범위(W)	100W
출력범위(V)	27~39Vdc
사이즈(mm)	257*70*48.9
출력방식	C.C Mode (정전류방식)



SLA-150EX

입력범위(W)	150W
출력범위(V)	27~39Vdc
사이즈(mm)	257*70*48.9
출력방식	C.C Mode (정전류방식)



SLA-200EX

입력범위(W)	200W
출력범위(V)	27~39Vdc
사이즈(mm)	270*76*48.9
출력방식	C.C Mode (정전류방식)



SLA-250EX

입력범위(W)	200W
출력범위(V)	27~39Vdc
사이즈(mm)	270*76*48.9
출력방식	C.C Mode (정전류방식)



SLA-25EXF

입력범위(W)	25W
출력범위(V)	27~39Vdc
사이즈(mm)	260*80*36
출력방식	C.C Mode (정전류방식)



SLA-25ES

입력범위(W)	25W
출력범위(V)	16~28Vdc
사이즈(mm)	260*70*51.1
출력방식	C.C Mode (정전류방식)



SLA-75ES

입력범위(W)	75W
출력범위(V)	16~28Vdc
사이즈(mm)	260*70*46.7
출력방식	C.C Mode (정전류방식)



SLA-150ES

입력범위(W)	150W
출력범위(V)	18~26Vdc
사이즈(mm)	257*76*48.9
출력방식	C.C Mode (정전류방식)



SLA-200ES

입력범위(W)	200W
출력범위(V)	18~26Vdc
사이즈(mm)	270*76*48.9
출력방식	C.C Mode (정전류방식)



SLA-250ES

입력범위(W)	200W
출력범위(V)	18~26Vdc
사이즈(mm)	270*76*48.9
출력방식	C.C Mode (정전류방식)



SLA-25SL(D)

입력범위(W)	25W
출력범위(V)	24~38V/0.7A
사이즈(mm)	260*80*36
출력방식	C.C Mode (정전류방식)



SLA-50SL(D)

입력범위(W)	50W
출력범위(V)	34~72V/0.7A
사이즈(mm)	260*80*36
출력방식	C.C Mode (정전류방식)



SLA-75SL(D)

입력범위(W)	75W
출력범위(V)	66~108V/0.7A
사이즈(mm)	260*80*43.7
출력방식	C.C Mode (정전류방식)



SLA-100SL(D)

입력범위(W)	100W
출력범위(V)	95~143V/0.7A
사이즈(mm)	260*80*43.7
출력방식	C.C Mode (정전류방식)



SLA-150SL(D)

입력범위(W)	150W
출력범위(V)	160~210V/0.7A
사이즈(mm)	257*70*42.9
출력방식	C.C Mode (정전류방식)



SLA-200SL(D)

입력범위(W)	200W
출력범위(V)	220~250V/0.7A
사이즈(mm)	257*70*42.9
출력방식	C.C Mode (정전류방식)

■ 부산시 표준제품 | Busan Standard



SLA-25SL(D)

입력범위(W)	25W
출력범위(V)	25~38V/0.7A
사이즈(mm)	158(125)*64*45
출력방식	C.C Mode (정전류방식)



SLA-50SL(D)

입력범위(W)	50W
출력범위(V)	34~72V/0.7A
사이즈(mm)	158(125)*64*45
출력방식	C.C Mode (정전류방식)



SLA-75SL(D)

입력범위(W)	75W
출력범위(V)	66~108V/0.7A
사이즈(mm)	187(162.4)*76*46.7
출력방식	C.C Mode (정전류방식)



SLA-100SL(D)

입력범위(W)	100W
출력범위(V)	95~143V(0.7A)
사이즈(mm)	187(162.4)*76*46.7
출력방식	C.C Mode (정전류방식)



SLA-150D

입력범위(W)	150W
출력범위(V)	66~108V/0.7A 2CH
사이즈(mm)	270*76*46.7
출력방식	C.C Mode (정전류방식)



SLA-200D

입력범위(W)	200W
출력범위(V)	110~130V/0.7A 2CH
사이즈(mm)	270*76*46.7
출력방식	C.C Mode (정전류방식)

■ 광주시 표준제품 | Gwangju Standard



SLA-50GJ

입력범위(W)	50W
출력범위(V)	27~32V/0.7A 2CH
사이즈(mm)	260*70*52.7
출력방식	C.C Mode (정전류방식)



SLA-75GJ

입력범위(W)	75W
출력범위(V)	27*32V/0.7A 3CH
사이즈(mm)	260*70*52.7
출력방식	C.C Mode (정전류방식)



SLD-60S

입력범위(W)	50W Max
출력범위(V)	54Vdc Max
사이즈(mm)	191(167)*68*39
출력방식	C.C Mode (정전류방식)



SLD-80S

입력범위(W)	60W Max
출력범위(V)	56Vdc Max
사이즈(mm)	191(167)*68*39
출력방식	C.C Mode (정전류방식)

공장등용 | Converter For Factory



FLA-100F

입력범위(W)	100W
출력범위(V)	28~54Vdc
사이즈(mm)	186.5(162.4)*72.8*41.8
출력방식	C.C Mode (정전류방식)



FLA-150F

입력범위(W)	150W
출력범위(V)	28~54Vdc
사이즈(mm)	186.5(162.4)*72.8*41.8
출력방식	C.C Mode (정전류방식)



FLA-100SL

입력범위(W)	100W
출력범위(V)	100~143Vdc
사이즈(mm)	186.5(162.4)*72.8*41.8
출력방식	C.C Mode (정전류방식)



FLA-150SL

입력범위(W)	150W
출력범위(V)	150~215Vdc
사이즈(mm)	186.5(162.4)*72.8*41.8
출력방식	C.C Mode (정전류방식)



FLA-200H

입력범위(W)	150~200W
출력범위(V)	40~56Vdc
사이즈(mm)	223(198.4)*76*46.7
출력방식	C.C Mode (정전류방식)

■ 극저온용 컨버터 | For Extremely Low Temperature

SLA-100FC(D)

입력범위(W)	60~100W
출력범위(V)	24~56Vdc
동작온도범위	-60~20℃
출력방식	C.C Mode (정전류방식)

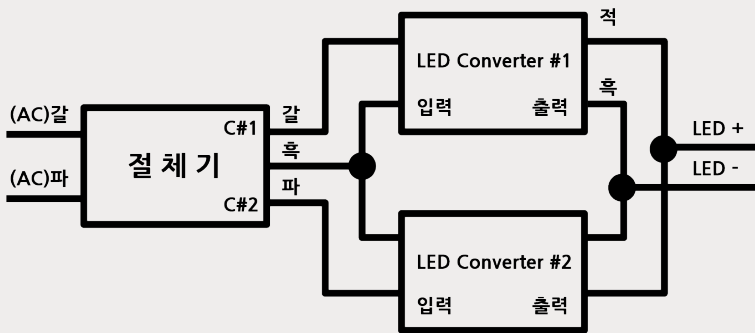
SLA-150HC(D)

입력범위(W)	100~150W
출력범위(V)	24~56Vdc
동작온도범위	-60~20℃
출력방식	C.C Mode (정전류방식)

SLA-200HC(D)

입력범위(W)	150~200W
출력범위(V)	24~56Vdc
동작온도범위	-60~20℃
출력방식	C.C Mode (정전류방식)

■ 이중화 절체형 컨버터 | Dual Output Controller



SLA-**C Series

- IP67
- 두개의 컨버터가 내장되어 설정 조건에 따라 번갈아 동작.
- 절체기, 컨버터 2개 내장형

■ 스마트 조명용 컨버터 | For Smart Lighting

SLA-150S

입력범위(W) 120~150W

- 컨버터와 모뎀을 하나로 통합한 스마트조명 구현에 최적의 컨버터.
- 전력선 통신(PLC) 기능 내장으로 쌍방향 통신 가능.
- 원격에서 모든 제어(디밍, ON-OFF, 각종 센서에 의한 제어) 가능.
- LED조명의 상태 정보 (디밍값, 컨버터고장, 엘이디모듈고장, AC전원)를 모니터링 가능.
- 당사 제품 전 모델에 적용 가능.



리튬인산철 캠핑카용 배터리팩

그동안 꿈꿔왔던 나만의 캠핑카 라이프
안전하고 견고한 엘젠테크의 캠핑카용 배터리팩으로 완성하세요!

 한화손해보험

10억원 가입

본 제품은 생산물 배상
책임보험 가입 제품입니다.

증권번호: FA20217306119000

> 엘젠테크 캠핑카용 배터리 팩 특징점



안전한 내구성
심플한 디자인



대용량 BMS
적용 제품



대용량 배터리로
다양한 용도에
활용 가능

■ 캠핑카용 리튬인산철 배터리 | Battery

A TYPE



B TYPE



모델명	용량	사이즈 A TYPE	사이즈 B TYPE	비고
ELG-1220C	200A	241*382*190	200*400*240	A,B TYPE 선택 가능
ELG-1221C	230A			
ELG-1230C	280A			
ELG-1231C	300A			

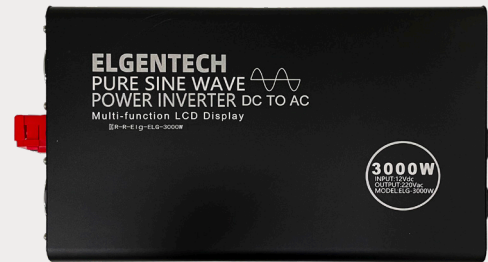


모델명	용량	사이즈
ELG-1240C	400A	230*470*230
ELG-1241C	460A	

모델명	용량	사이즈
ELG-1260C	560A	240*480*315
ELG-1261C	600A	



모델명	용량	사이즈
ELG-2000W	2000W	360*173*76

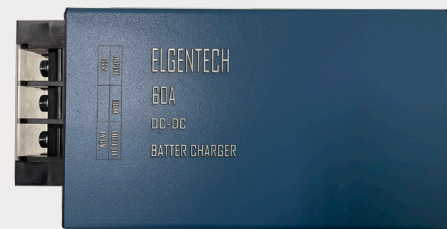


모델명	용량	사이즈
ELG-3000W	3000W	400*242*88

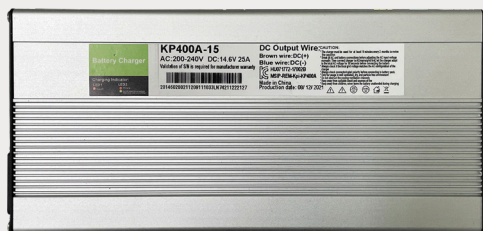
주행충전기 및 충전기 | Battery Charger



모델명	용량	사이즈
ELG-200A	200A	91*119*57



모델명	용량	사이즈
ELG-C800W_12V	60A	232*136*72



모델명	용량	사이즈
KP400A-15	DC:14.3V 25A	220*120*58



모델명	용량	사이즈
KP2000K-15L	DC:14.3V 60A	295*175*105





엘젠테크(주) Elgentech.Co.,Ltd.

Tel, 031-375-3019 Fax,031-376-3020

WWW.ELGENTECH.COM